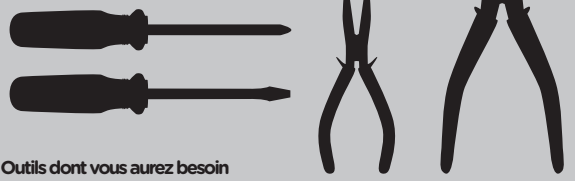


1.



Outils dont vous aurez besoin

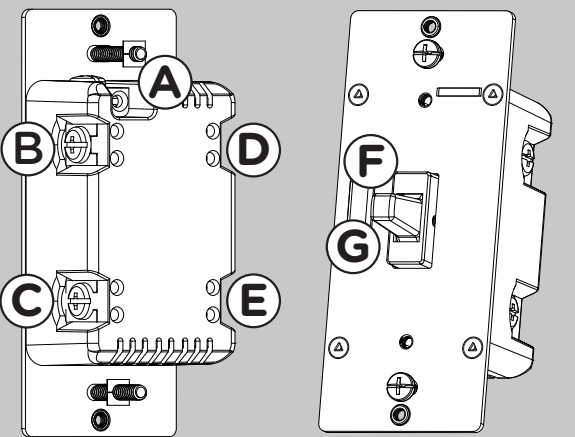
IMPORTANT!

L'appareil d'éclairage commandé par l'interrupteur intelligent mural Z-Wave ne doit pas dépasser 960W (120VAC)/1385W (277VAC) incandescent. L'interrupteur est conçu pour être utilisé uniquement avec des appareils d'éclairage installés de façon permanente.

Familiarisez-vous avec l'utilisation de votre nouvel appareil Z-Wave

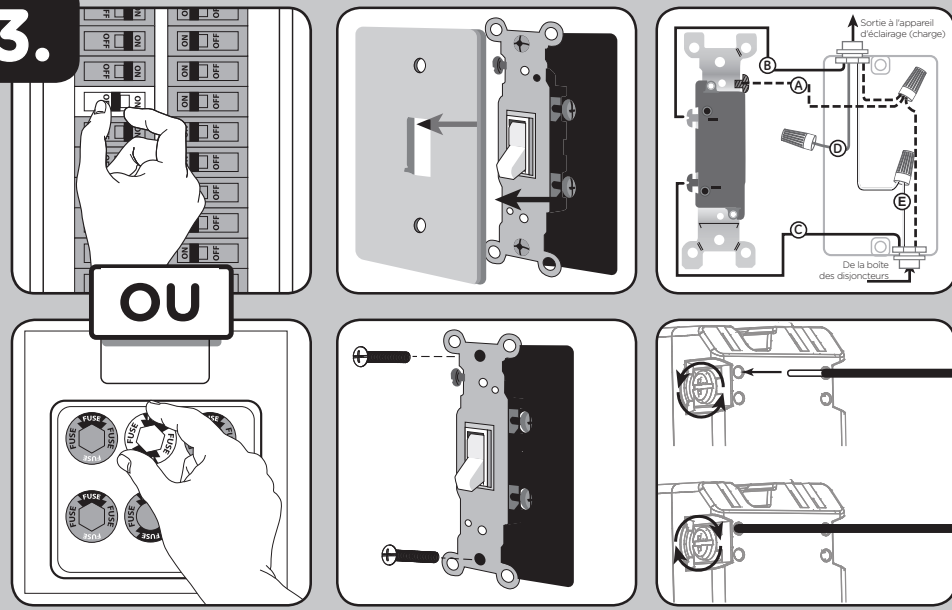
- Mise en marche ou arrêt manuellement ou à distance au moyen de la télécommande Z-Wave.
- Peut être inclus dans de nombreux groupes et à de nombreuses scènes.
- Peut être utilisé en installation unipolaire ou avec un maximum de quatre interrupteurs supplémentaires de marque dans des configurations de câblage à trois ou quatre voies (12732).
- Compatible avec toutes les ampoules à incandescence, à DEL et fluocompactes.
- Ligne automatique/détection de charge
- Se fixe sur une plaque murale à bascule de taille standard pour des installations à compartiment unique (plaque murale non incluse).
- Le Z-Wave est certifié pour un appareil simple et une domotique intégrée.
- Borne à vis – Nécessite des raccordements de câblage pour le fil sous tension, le fil à la charge, le fil neutre et le fil de mise à la terre. Une navette est requise pour une installation à trois ou quatre voies.
- Cet appareil Z-Wave possède des fonctions avancées qui vous permettent de personnaliser votre expérience. Ces fonctions ne peuvent être réglées que par une télécommande compatible avec la technologie Z-Wave ou prend en charge la classe de commandes de configuration Z-Wave. Pour accéder à une liste complète de configurations, visitez le site suivant : www.zwave.com/config

2.



- A. Terre (Ground) (vert/nu)
- B. Secteur ou Charge (Line or Load) (noir)
- C. Secteur ou Charge (Line or Load) (noir)
- D. Navette (Traveler) (rouge/autre couleur)
- E. Neutre (Neutral) (Blanc)
- F. Vers le haut (Up) – Appuyez et relâchez pour mettre en marche (noir)
- G. Vers le bas (Down) – Appuyez et relâchez pour mettre à la position arrêt

3.



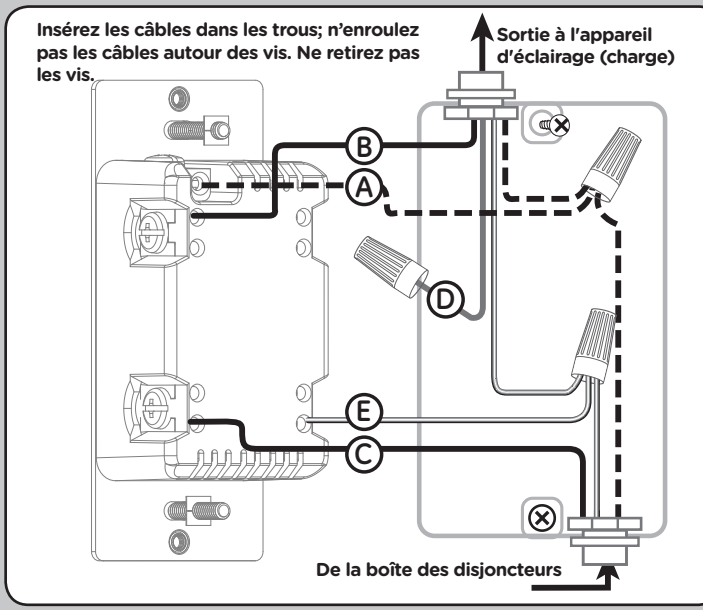
AVERTISSEMENT – RISQUE D'ÉLECTROCUTION

COUPEZ l'alimentation dans le circuit de dérivation relatif à l'interrupteur et à l'appareil d'éclairage sur le panneau de branchement. Tous les branchements de câblage doivent être effectués HORS TENSION pour éviter de vous blesser ou d'endommager l'interrupteur. Ce dispositif est prévu pour une installation conforme au Code national de l'électricité et aux règlements locaux des États-Unis ou au Code canadien de l'électricité et aux règlements locaux du Canada. Si vous n'êtes pas certain de la façon d'effectuer cette installation ou si vous ne vous sentez pas à l'aise pour l'accomplir, veuillez consulter un électricien qualifié.

Câblage avec plusieurs interrupteurs
Pour les installations à trois voies, veuillez consulter le manuel des interrupteurs supplémentaires (12732) de marque GE.

1. Coupez l'alimentation au disjoncteur ou à la boîte à fusibles.
IMPORTANT! Avant de poursuivre, assurez-vous que l'alimentation est COUPEE à la boîte de jonction.

- Retirez la plaque murale.
- Retirez les vis de montage de l'interrupteur.
- Retirez avec soin l'interrupteur de la boîte de l'interrupteur. NE débranchez PAS les fils.
- Il y a cinq bornes de jonction sur l'interrupteur. Celles-ci sont indiquées comme suit :
A. TERRE (GROUND) – Fil vert/nu
B. SECTEUR ou CHARGE (LINE OR LOAD) – Fil noir (rélié au luminaire)
C. SECTEUR ou CHARGE (LINE OR LOAD) – Fil noir (rélié au luminaire)
D. NAVETTE (TRAVELER) – Fil rouge ou d'une autre couleur (uniquement pour les installations à trois voies)
E. NEUTRE (Neutral) – Fil blanc
Faites correspondre ces bornes à vis avec les fils reliés à l'interrupteur existant.



Fonctionnement de base à trois ou quatre voies.

L'appareil d'éclairage branché peut être allumé ou éteint de deux façons différentes :
1. Manuellement, à partir du panneau avant de l'interrupteur.
2. À distance, à l'aide de la télécommande Z-Wave.

Commande manuelle
L'interrupteur permet à l'utilisateur d'allumer et d'éteindre l'appareil d'éclairage branché.
1. Pour allumer l'appareil d'éclairage branché : Poussez l'interrupteur à bascule vers le haut, et relâchez-le.
2. Pour éteindre l'appareil d'éclairage branché : Poussez l'interrupteur à bascule vers le bas, et relâchez-le.

DEL de cycle
Une DEL s'allume derrière l'interrupteur à bascule pour servir d'éclairage de guidage ou d'indicateur d'état.
Comment passer d'une option à l'autre : Appuyez rapidement trois fois vers le haut, puis une fois vers le bas.

- La DEL est éteinte en permanence (par défaut).
- La DEL est allumée en permanence (éclaire l'interrupteur dans le noir).
- La DEL est allumée lorsque la charge est désactivée (éclairage de guidage dans le noir).
- La DEL est allumée lorsque la charge est activée (indique que l'interrupteur est sous tension).

1.



Herramientas necesarias

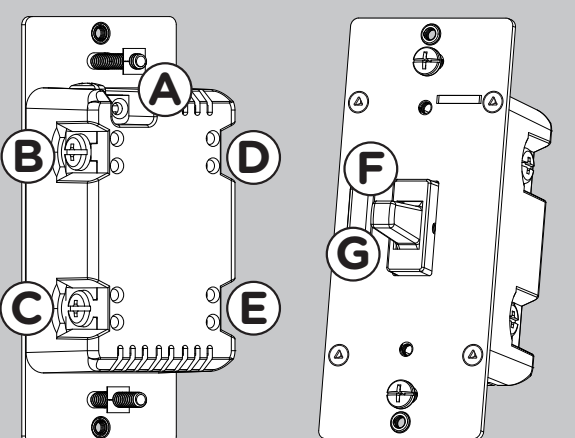
¡IMPORTANTE!

El accesorio controlado por el interruptor de pared inteligente Z-Wave no debe ser superior a 960W (120VAC)/1385W (277VAC) incandescente. Este interruptor está diseñado para usarse únicamente en accesorios instalados en forma permanente.

Características principales de su nuevo dispositivo Z-Wave

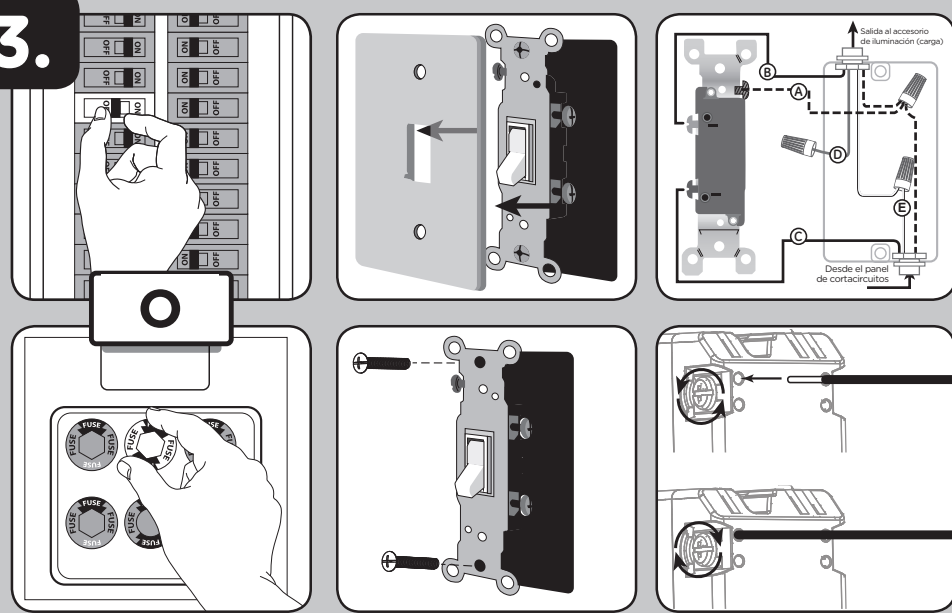
- ENCENDIDO/APAGADO manual o remoto a través del controlador Z-Wave.
- Se puede incluir en varios grupos y escenas.
- Se puede utilizar en una instalación monofásica o hasta con cuatro interruptores auxiliares de marca en configuraciones de cableado de 3 o 4 vías (12732).
- Compatible con todas las bombillas incandescentes y las bombillas CFL/LED.
- Detección de línea/carga automática
- Utiliza una placa de pared estándar con interruptor basculante para instalaciones de conexión sencilla (la placa de pared no está incluida).
- Z-Wave está certificado para una sincronización simple y una automatización integrada del hogar.
- Instalación de terminales de tornillo: requiere de conexiones de cables para línea (hot) (línea [con corriente]), carga (carga), neutro (neutro) y tierra (tierra). Se requiere un cable puente para instalaciones de 3 o 4 vías.
- Este dispositivo Z-Wave cuenta con características avanzadas que le permiten personalizar su experiencia. Estas características solo pueden ser ajustadas por medio de un controlador habilitado por Z-Wave que sea compatible con la clase de comandos de configuración de Z-Wave. Consulte la lista integral de configuraciones ajustables en www.zwave.com/config

2.



- A. Tierra (ground, verde/pelado)
- B. Línea o Carga (line or load, negro)
- C. Línea o Carga (line or load, negro)
- D. Puente (traveler, rojo/otro)
- E. Neutro (neutral, blanco)
- F. Arriba: (Up) presione y suelte para encender el interruptor
- G. Abajo: (Down) presione y suelte para apagar el interruptor

3.



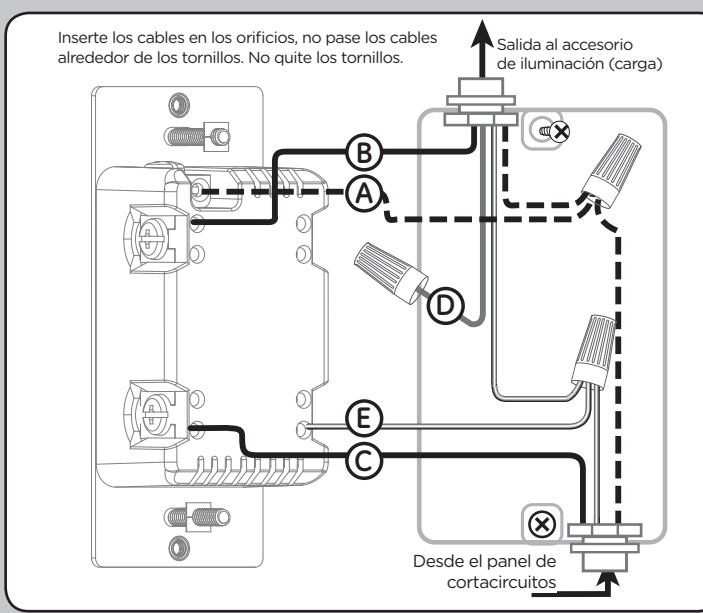
ADVERTENCIA: DESCARGA ELÉCTRICA

Interrumpa la alimentación al circuito derivado del interruptor y al accesorio de iluminación desde el panel de servicio. Todas las conexiones de cables deben realizarse con el SUMINISTRO DE CORRIENTE INTERRUPTIDO para evitar lesiones personales o daños al interruptor. Este dispositivo está diseñado para la instalación conforme al Código de Normas de Electricidad y las regulaciones locales en EE. UU. o el Código de Normas de Electricidad y las regulaciones locales en Canadá. Si no está seguro o tiene dudas sobre cómo realizar la instalación, contacte a un electricista profesional.

Cableado del interruptor multifunción
Para instalaciones de 3 vías, consulte el manual de marca GE sobre interruptores auxiliares (12732).

1. Interrumpa la alimentación al circuito desde el panel de fusibles o el de cortacircuitos.
¡IMPORTANTE! Antes de continuar, compruebe que se haya INTERRUMPIDO la alimentación eléctrica a la caja del interruptor.

- Retire la placa.
- Retire los tornillos de soporte del interruptor.
- Quite el interruptor de la caja con cuidado. NO desconecte los cables.
- Hay hasta cinco terminales de tornillo en el interruptor, están marcados de la siguiente manera:
A. Tierra (GROUND): verde/pelado
B. Línea (LINE) o Carga (LOAD): negro (conectada al suministro eléctrico o al dispositivo de iluminación)
C. Línea (LINE) o Carga (LOAD): negro (conectada al suministro eléctrico o al dispositivo de iluminación)
D. Puente (TRAVELER): rojo/otro (solo en instalaciones de 3 vías)
E. Neutro (NEUTRAL): blanco
Haga corresponder estos terminales de tornillo con los cables conectados al interruptor existente.
- Desconecte los cables del interruptor existente. Rotule los cables según la conexión anterior al terminal.



Observe la siguiente información importante sobre el cableado

¡IMPORTANTE! Este interruptor ha sido clasificado para uso exclusivo con cables de cobre y está diseñado específicamente para ese tipo de cable.

Requisitos de calibre del cableado
Use cables número 14AWG o superior, que sean adecuados para una temperatura de al menos 80° C para las conexiones línea (con corriente) (línea [hot]), carga (load), neutro (neutral), tierra (ground) y puente (traveler).

Longitud de cable sin aislamiento
Para conectar utilizando los orificios del recinto: pelar 5/8 de pulgada del aislamiento. (16mm). La norma de UL especifica que el par de alambre de los tornillos debe ser de 14 kg/ftm (2 lb/ftm).

- Conecte el cable de cobre verde o pelado de conexión a tierra al terminal tierra (GROUND).
- Conecte el cable negro del dispositivo de iluminación a cualquiera de los terminales marcados línea/carga (LINE/LOAD).
- Conecte el cable negro del panel de servicio eléctrico (con corriente) (hot) al otro terminal marcado línea/carga (LINE/LOAD).
- Conecte el cable blanco al terminal neutro (NEUTRAL) (use el cable puente incluido, de ser necesario).

NOTA: El terminal puente solo se usa para el cableado de 3 o 4 vías y deberá permanecer aislado si el interruptor se instala en un sistema de 2 vías (un interruptor y una carga).

- Introduzca el interruptor en la caja del interruptor, con cuidado de no comprimir o presionar los cables.
- El interruptor debe ser montado independientemente (solo en posición vertical)
- Asegure bien el interruptor a la caja usando los tornillos provistos.
- Instale la placa de pared.
- Reanude el suministro de energía al circuito desde el panel de fusibles o el de cortacircuitos y pruebe el sistema.

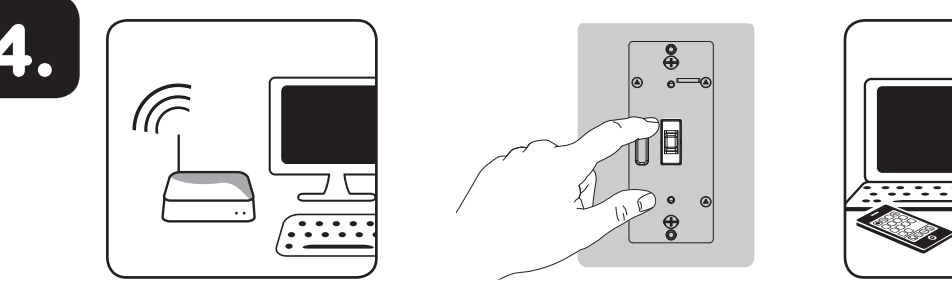
Foncionamiento básico

La luz conectada se puede ENCENDER/APAGAR de dos formas:
1. De manera manual, desde el panel frontal del interruptor de pared.
2. De manera remota, con el controlador Z-Wave.

Control manual
El interruptor le permite al usuario ENCENDER/APAGAR el accesorio conectado.
1. Para ENCENDER el accesorio conectado, presione y suelte el interruptor basculante hacia arriba.
2. Para APAGAR el accesorio conectado, presione y suelte el interruptor basculante hacia abajo.

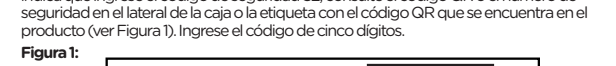
Ciclo de luz LED
La luz LED que brilla debajo del interruptor actúa como una luz guía o un indicador de estado.
Cómo alternar las opciones: pulse hacia arriba tres veces y luego hacia abajo una vez rápidamente.
1. La luz LED está APAGADA todo el tiempo (opción predeterminada)
2. La luz LED siempre está ENCENDIDA (ilumina el interruptor en la oscuridad).
3. La luz LED está ENCENDIDA cuando la carga está APAGADA (luz guía en la oscuridad)
4. La luz LED está ENCENDIDA cuando la carga está ENCENDIDA (indica que el interruptor está ENCENDIDO)

4.



Cómo agregar su dispositivo a una red Z-Wave:
1. Siga las instrucciones provistas para su controlador Z-Wave homologado para agregar un dispositivo a la red Z-Wave.
2. Una vez que el controlador esté listo para incluir su dispositivo, presione el interruptor basculante hacia arriba y suéltelo.
3. La aplicación del controlador indicará si ha encontrado el interruptor. Si el controlador indica que ingrese el código de seguridad S2, consulte el código QR o el número de seguridad en el lateral de la caja o la etiqueta con el código QR que se encuentra en el producto (ver Figura 1). Ingrese el código de cinco dígitos.

Figura 1:



Consulte el manual de referencia del controlador para obtener instrucciones. Ahora tiene control total para ENCENDER/APAGAR el accesorio y crear grupos, escenas, horarios y automatizaciones interactivas programadas con su controlador. Si su controlador Z-Wave homologado cuenta con acceso remoto, usted podrá controlar el accesorio desde dispositivos móviles.

Quitar y restablecer el dispositivo
1. Siga las instrucciones provistas para su controlador Z-Wave homologado para quitar un dispositivo de la red Z-Wave.
2. Una vez que el controlador esté listo para quitar su dispositivo, presione el interruptor basculante hacia arriba y suéltelo.

Restablecer los ajustes de fábrica del interruptor
Presione rápidamente el botón ON (hacia arriba) tres veces y luego presione de inmediato el botón OFF (hacia abajo) tres veces.

Nota: Realice esta acción solo en caso de que el controlador principal de su red falle o no funcione.

Para instalaciones de varios interruptores de 3 o 4 vías se requieren interruptores auxiliares de marca.

La conexión del terminal puente de este interruptor a un interruptor estándar que no sea de Jasco producirá daños o mal funcionamiento. Si este interruptor es parte de una instalación de varios interruptores de 3 o 4 vías, no conecte el cable puente ni suministre electricidad hasta que los interruptores auxiliares estén instalados correctamente. Para obtener más información sobre instalaciones de 3 o 4 vías, consulte el manual que viene con el interruptor auxiliar (12732).

INTEROPERABILIDAD DEL Z-WAVE

Este producto se puede utilizar en cualquier red Z-Wave con dispositivos de otros fabricantes y otras aplicaciones que cuenten con la homologación Z-Wave. Todos los nodos que formen parte de la red y que funcionen sin pines actuarán de repetidores independientemente del proveedor con el fin de aumentar la fiabilidad de la red.

Este dispositivo es compatible con la Clase de comandos de asociación (3 grupos)

- Grupo de asociación 1: es compatible con la red vital (línea), informe de conmutador binario
- Grupo de asociación 2: es compatible con el conjunto básico (Basic Set) y se controla presionando el botón de encendido/apagado con la carga local.
- Grupo de asociación 3: es compatible con la configuración básica y para controlarla, se presiona dos veces el botón de encendido/apagado
- Cada grupo de asociación es compatible con un total de 5 nodos