

INSTALLATION

RCI 904P EMERGENCY PULL STATION

- Example of Single language label
- Exemple d'étiquette unilingue
- Ejemplo de etiqueta en un idioma



- Example of Dual language label
- Exemple d'étiquette bilingue
- Ejemplo de etiqueta en dos idiomas



Labels and Mounting

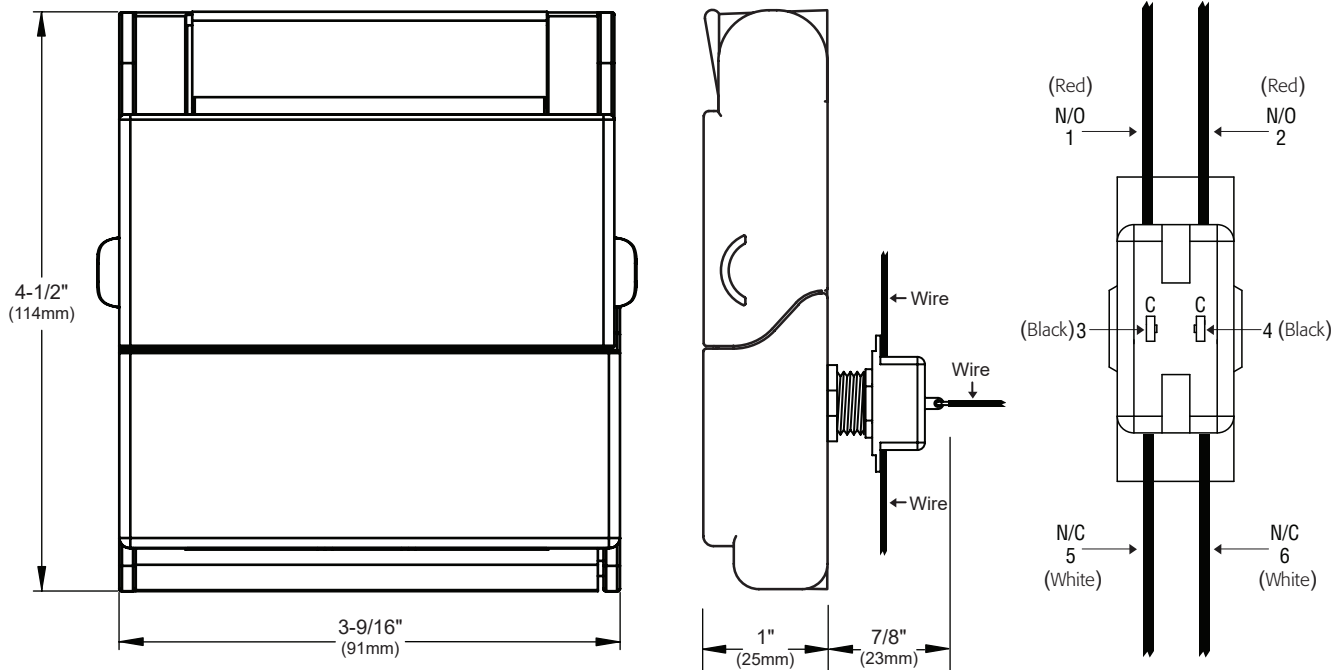
1. Select a red "Pull" label and a clear "Lift Cover" label in the language(s) required.
2. Flip up the clear cover to apply the "Pull" and "Lift Cover" labels to the blue surface as shown.
3. Mount over a standard surface or mortise electrical utility box (supplied by others).

Étiquettes et montage

1. Choisir une étiquette "Tirez" et une étiquette transparente "Soulevez le couvercle" dans la ou les langues nécessaires.
2. Retourner le couvercle transparent pour apposer les étiquettes "Tirez" et "Soulevez le couvercle" sur la surface bleue tel qu'indiqué.
3. Procéder au montage sur une surface standard ou une boîte électrique tout usage à mortaise (fourni par un tiers).

Etiquetas y su aplicación

1. Seleccione una etiqueta roja "Jalar" y una etiqueta transparente "Levante la cubierta" en su idioma preferente.
2. Levante la cubierta transparente y aplique las etiquetas "Jalar" y "Levante la cubierta" en la superficie azul como se muestra.
3. Aplique sobre una superficie normal o sobre una caja de utilidad eléctrica (suplida por otros).



Electrical Features and Connections

- Momentary Action Switch held closed
- DPDT configuration
- 3A @ 125VAC switch rating
- Available in blue only
- With station in closed position:
Wires 1 and 2 - N/O
Wires 3 and 4 - C
Wires 5 and 6 - N/C

Caractéristiques et raccordements électriques

- Touche de mise en marche momentanée demeurant fermée
- Configuration bipolaire à deux directions
- Capacité nominale: 3 A à 125 CVA
- Disponible en bleu seulement
- Avec poste en position fermée:
Fils 1 et 2 - N/O
Fils 3 et 4 - C
Fils 5 et 6 - N/C

Beneficios Eléctricos & conexiones

- Interruptor de acción momentánea en posición cerrada
- Configuración DPDT
- 3A @ 125VAC. Clasificación del interruptor
- Disponible solo en azul
- Estación en posición cerrada:
Cables 1 y 2 - N/O
Cables 3 y 4 - C
Cables 5 y 6 - N/C

NOTE: Specifications are subject to change without notice.

REMARQUE: les spécifications peuvent être modifiées sans préavis.

NOTA: Especificaciones sujetos a cambios sin previo aviso.